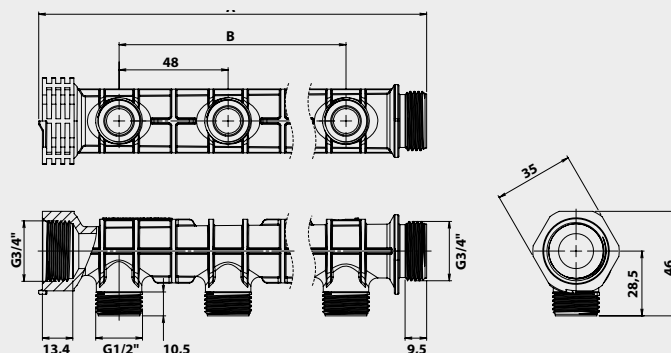


COLLECTEURS SANITAIRE EN MATÉRIAU DE SYNTHÈSE



RÉF.	NBRE DÉRIV	DIM A	DIM B
50000320	3	167	96
50000420	4	215	144

ULTRA RÉSISTANT ET LÉGER

INSENSIBLE À LA CORROSION

NE CRÉE PAS DE CONDENSATION

INDEXABLE (alignement automatique des dérives)

DESCRIPTION

- Collecteur de distribution en matériau de synthèse en 3 dérives.
- Corps monobloc en matériau de synthèse anti-condensation et anti-corrosion.
- Raccordement mâle femelle 20/27 indexable.
- Étanchéité par joint torique.
- Sorties mâle 15/21 à portée plate.
- Ergos de blocage pour une garantie d'installation dans l'axe.

APPLICATION

- Adapté aux installations sanitaires et chauffage en PER et multicouche.

COMPATIBILITÉ

- Il est possible d'assembler le même type de collecteur de manière parfaitement alignée et automatique

PRESCRIPTION DE POSE

L'installation doit être réalisée conformément aux règles de l'art, avis techniques et DTU en vigueur.
 Indexabilité des collecteurs : vissage à la main + serrage à la clé jusqu'au contact des butées (serrage maxi. 20Nm).
 Ne pas mettre le collecteur en contact avec toute substance susceptible d'entraîner une altération (notamment ciment, acide, produits chlorés ou nitrés ...).
 Les collecteurs doivent être intégrés dans une installation sanitaire compatible avec les conditions normales de service : fluide, eau, pression max de 10 bar, température max de 60°C.
 Les collecteurs doivent être fixés solidement afin que le poids de l'eau n'exerce aucune contrainte sur les dérives.
 Les collecteurs doivent être situés de telle façon à pouvoir manœuvrer les vannes sans difficulté d'accès, ni obstructions d'ouverture/fermeture.
 Les tubes arrivant sur le collecteur doivent être maintenus par des accessoires de support mais pas bloqués. Les tubes doivent rester dans le même plan et libre de mouvement pour absorber les allongements dus à la dilatation thermique du tube.
 Les tubes arrivant sur le collecteur doivent être parallèles. Ils ne doivent pas se croiser ou se toucher.
 Aucun autre matériel ne doit se situer dans la zone de fixation des tubes sur le collecteur afin de ne pas encombrer les tuyauteries ou d'entraver leurs mouvements liés à la dilatation.
 Les couples de serrage des raccords sur le collecteur (entrée, sortie et dérives) sont de 20Nm maximum.
 Les étanchéités des dérives doivent être réalisées par des joints plats sur les faces des filetages. Les composants utilisés doivent respecter les exigences ACS.

RÉF.	NBRE DÉRIVATIONS	ENTRÉE/SORTIE	DÉRIVATIONS
50000320	3	F20/27 - M20/27	M15/21
50000420	4	F20/27 - M20/27	M15/21